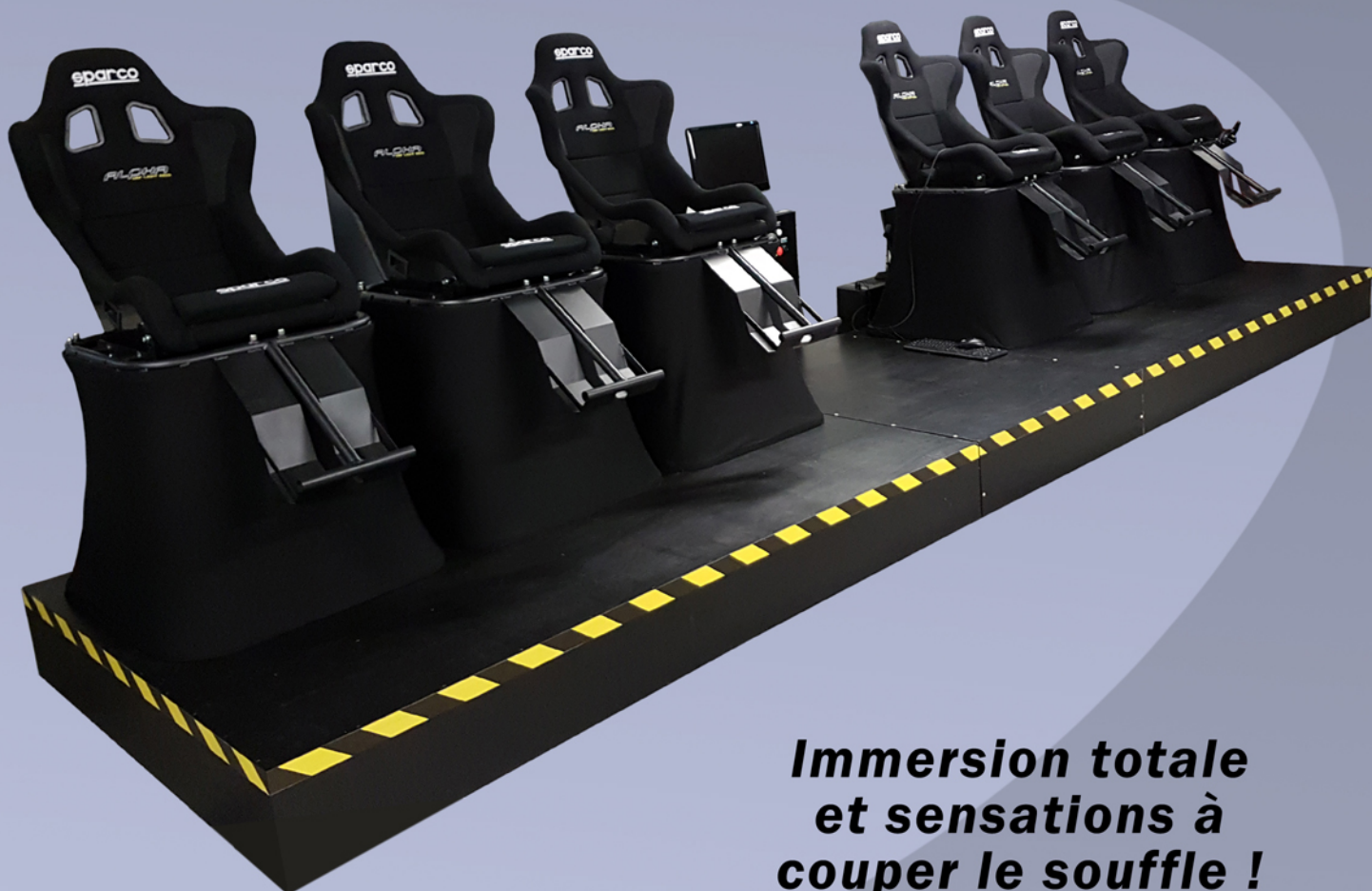




Simulateur MiNi6

Modèle U6 : 6 sièges VR 6 axes
issus de la technologie aéronautique

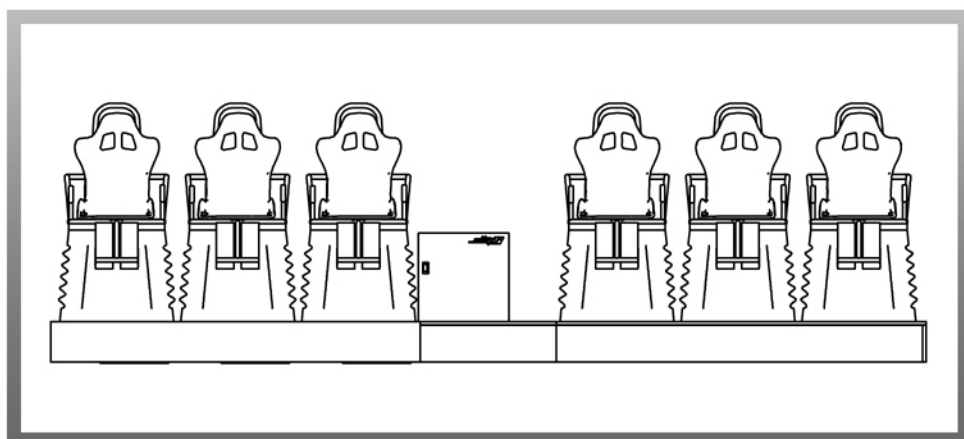
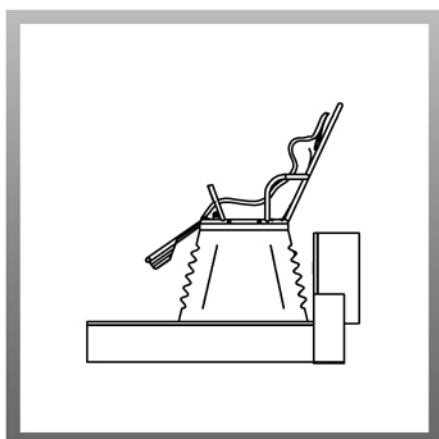
- 6 axes de liberté (6 DOF)
- Vidéo et son : lunettes VR



**Immersion totale
et sensations à
couper le souffle !**

Caractéristiques techniques :

Structure	Châssis tubulaire
Poids	~ 1000 kg
Hauteur min. / max.	1700 / 1890 mm
Largeur	1500 mm
Longueur	5790 mm
Voltage	220V mono ph.
Ampérage	3 à 4 A
Vidéo/son	Lunettes VR
Nombre d'axes	6 axes de liberté
Débattements angulaires	$x', y', z' : 40^\circ$
Débattements linéaires	X, Y, Z : 250 mm
Accélération	2G
Vitesse max.	500 mm/s
Certification	Conformité EN 13/814



Zone touristique des Crocodiles
26700 PIERRELATTE FRANCE
(+33) 4 75 50 50 40
www.e6lab.com

